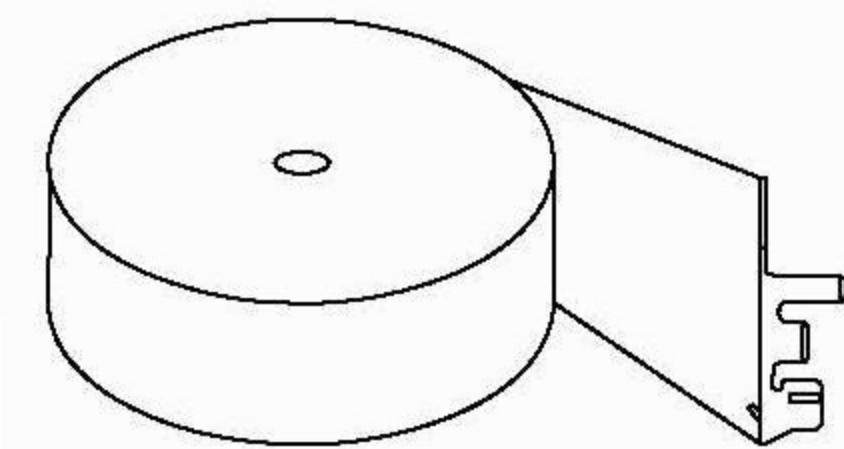
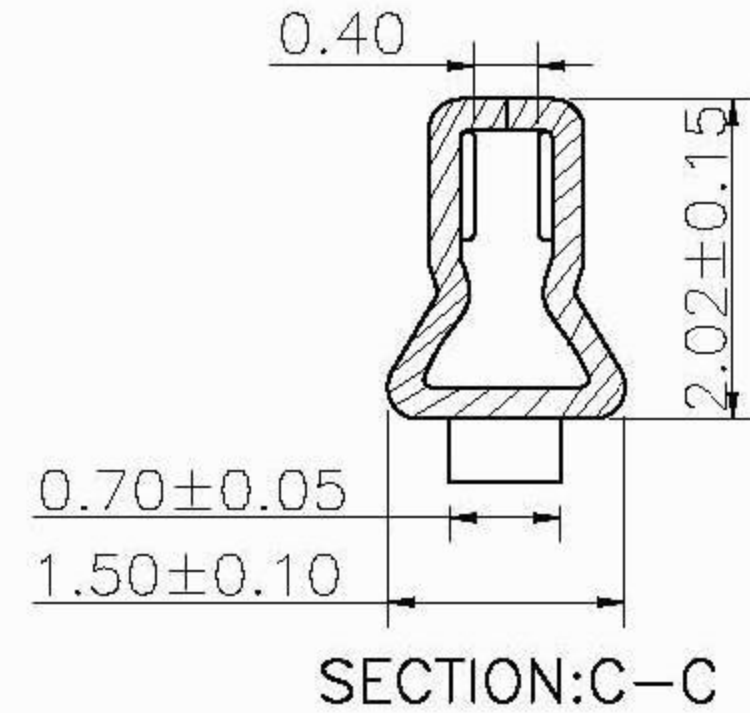
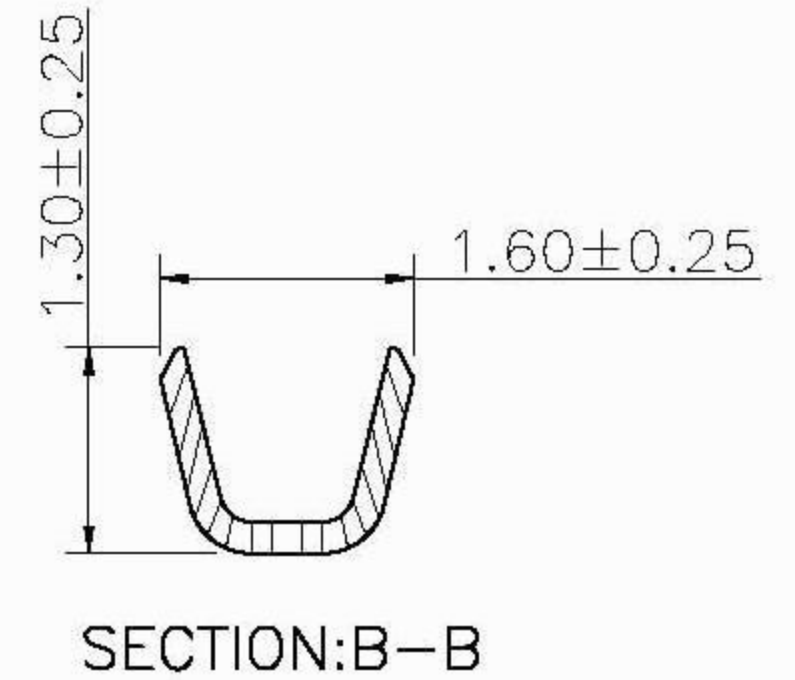
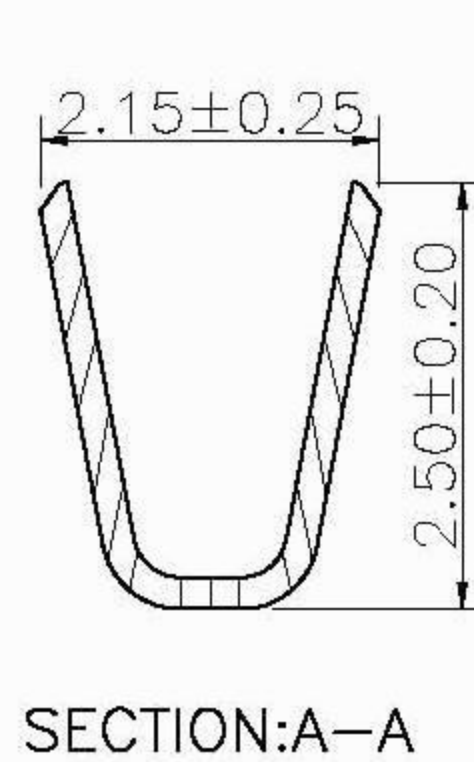
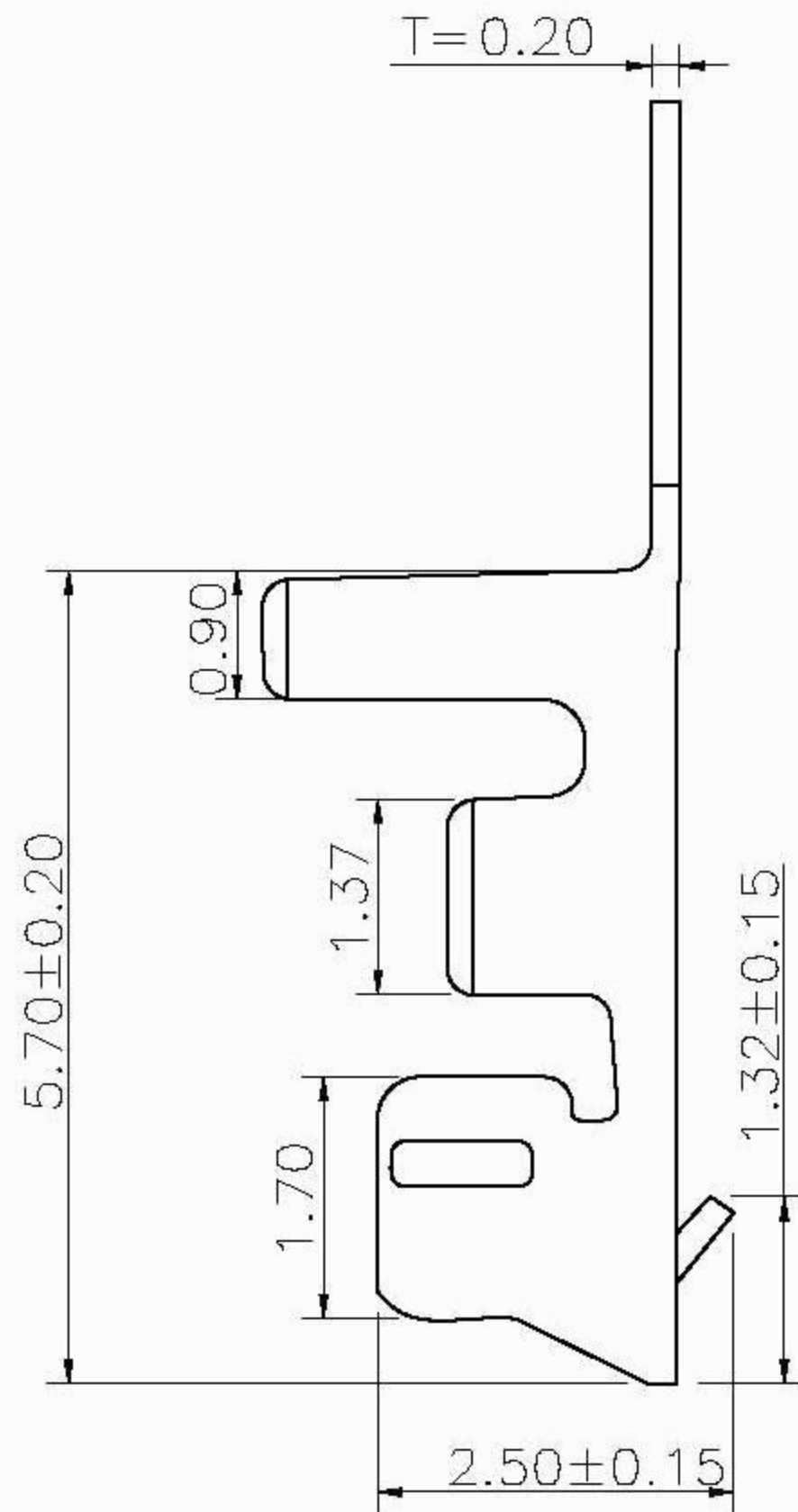
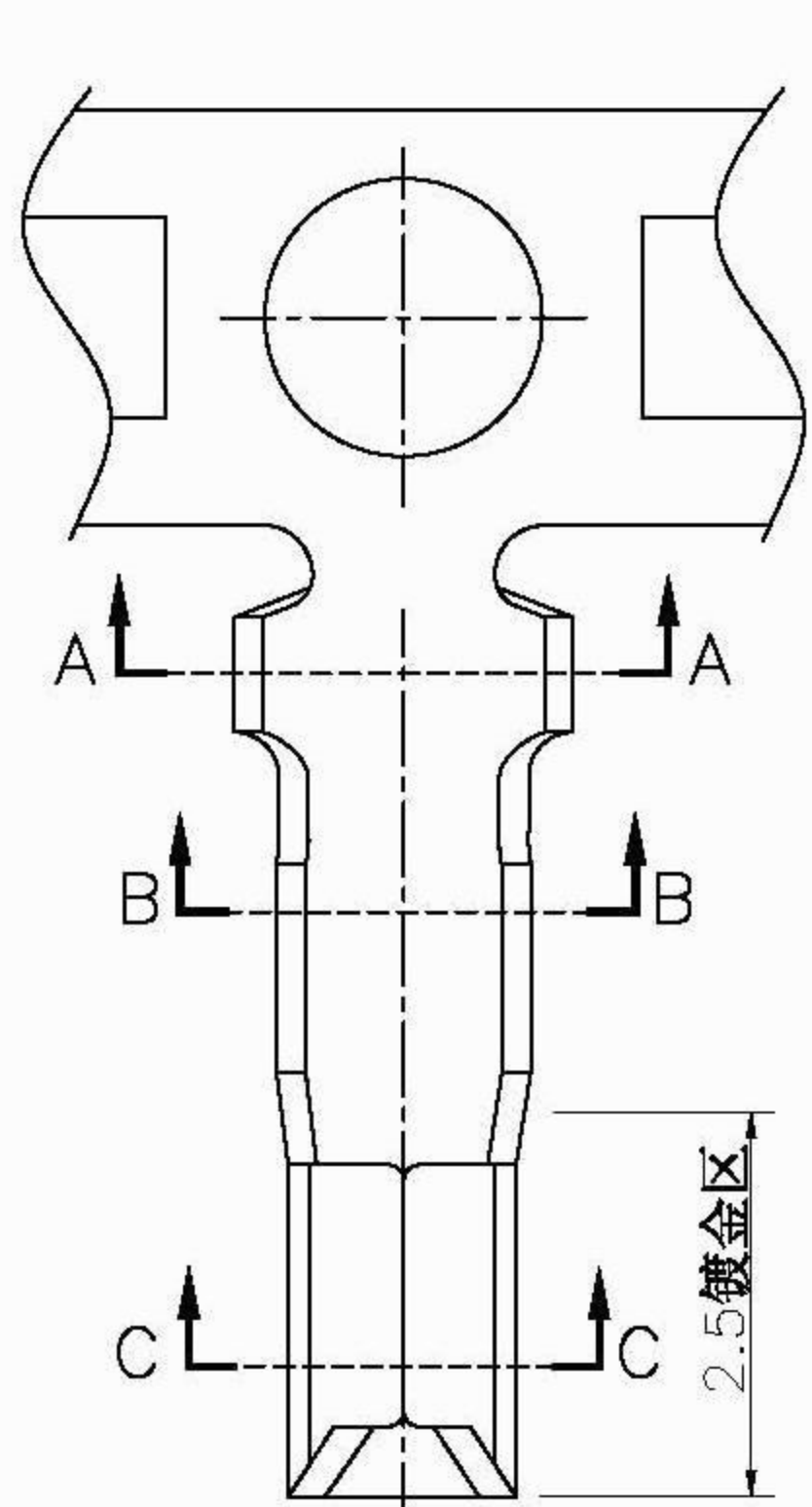


REV.	ECN NO.	DESCRIPTION	DATE	DESIGN
C	NAE08196	C1: 将2.70±0.20mm变更为2.50 <sup>+0.20</sup> <sub>-0.10</sub> mm; C2: 以实物增加0.90/1.37/1.70/9.00±0.15/2.70/φ1.80mm尺寸.	2008.11.27	肖勇
D	NAE09159	更正端子膜厚测试点位置	2009.07.15	孙开宝
E	NAE09197	更换料号	2009.09.15	岑欣林



收料方向示意图  
(打线开口朝外)

GXCON ENTERPRISE CO., LTD					
DRAW NO.		DATE	P/N NO.	HY07009	DRAW NAME
DESIGN			WF2000PP		PH 2.0 CONTACT
CHECK			REV.	E	SCALE 1:1
REVIEW			UNIT	mm	SHEET 1 OF 1

DIM	TOL	DIM	TOL
X.	/	X°.	/
X.X	±0.25	X.X°.	±2°
X.XX	±0.20	X.XX°.	±1°
X.XXX	±0.10	X.XXX°.	/

